

ПРЕДОТВРЯВАНЕ НА ПОЖАРИ ПРИЧЕНЕНИ ОТ ЕЛЕКТРИЧЕСКА ДЪГА

проф. д-р Радостин Долчинков, rado@bfu.bg
инж. Марин Бангев, докторант, marin.bangev@gmail.com
Бургаски свободен университет

PREVENTION OF FIRE FIGHTING CAUSED BY ELECTRIC RAIN

Prof. Radostin Dolchinkov, PhD, rado@bfu.bg
Marin Bangev, PhD student, marin.bangev@gmail.com
Burgas Free University

Огънят е резултат от процеса горене. Дефиницията за горене е фиксирана точно с EN ISO 13943 глава „Термини и определения“.

Горенето е екзотермична реакция на веществото с окислител с отделяне на топлина.

За да възникне процесът горене трябва да са изпълнени три задължителни условия:

1. Да има гориво.
2. Да има източник на топлина /запалване/
3. Да има окислител

Основни характеристики на горенето.

Горимите материали могат да бъдат открити във всяко от трите състояния на материята: твърдо, течно и газообразно, но само газовете горят. За да бъде иницирано горене на течност или на твърд горим материал е необходимо те да бъдат приведени в газообразно състояние посредством нагриване.

- Горимите газове се извличат от твърдите горими материали чрез пиролиза. Пиролизата представлява химическо разлагане на веществата под въздействие на топлина.

- От течностите горимите газове се извличат чрез изпаряване, подобен на изпаряването на водата в резултат от кипене или под въздействие на слънчева топлина. Процесът на изпарение на течните горива изисква прилагането на по-малко топлина в сравнение с необходимата топлина за пиролиза на твърдите горими материали.

В зависимост от агрегатното състояние, в което се намира горивото горенето/пожарите/ се класифицират в четири класа: А, В, С и D.

Пожари клас А – към този клас се отнасят пожарите, при които горят твърди горими вещества – дърво, хартия, въглища. Характерно за този клас е, че горенето е съпроводено с пламък и в резултат от изгарянето се образуват твърди остатъци - въглини. Не е маловажен фактът, че колкото по-ситно са раздробени твърдите частици, толкова по-маломощен източник на запалване е необходим за тяхното запалване и толкова е по-голяма е скоростта на горенето им.

Пожари клас В – тук се отнасят пожарите, при които горят течности – бензин, бензол, алкохоли, смоли. Характерно за тях е, че горенето е съпроводено само с пламък и след пълното изгаряне не остават въглени. В горенето участват само парите на течностите. Отделянето на парите зависи от вида на веществата, които горят и от температурата.

Пожари клас С – при тях горят газове – ацетилен, водород, метан, пропан, пироден газ. Горенето е съпроводено само с пламък и също не остава твърд отпадък. Характерна особеност на газовете е изключителната им чувствителност към източници на запалване с незначителна мощност.

Пожари клас Д – при тези пожари горят метали – алуминий, магнезий, натрий, калий. Горенето също е съпроводено само с пламък и при повечето метали не остава твърд остатък при изгарянето пример алуминий след него остава стопилка. Характерно за металите, че горят при много висока температура, като металните стружки са чувствителни към източници с незначителна енергия.

ПОЖАРООПАСНИ СВОЙСТВА НА ВЕЩЕСТВАТА

Най-важните пожароопасни свойства на веществата са:

Пламна температура – това свойство характеризира пожарната опасност на течностите и представлява най-ниската температура, при която на повърхността на горимата течност се образуват пари, способни да се възпламенят от страничен източник на запалване.

Температура на възпламеняване – най-ниската температура на горимото вещество или материал, при която от страничен източник на запалване възниква устойчиво пламъчно горене. Характеризира способността на веществата и материалите да горят самостоятелно.

Температура на самовъзпламеняване – най-ниската температура на горимото вещество или материал, при която настъпва рязко увеличение на скоростта на екзотермичните реакции, завършващи със самопроизволно възникване на пламъчно горене.

Граници на възпламеняване/ взривяемост/ – областта от концентрации на горимите пари, газове и прахове в обемни или тегловни проценти, при които смесите им с въздуха се възпламеняват от външен източник на запалване с разпространение на пламъка по целия им обем. Биват долна и горна концентрационна граница.

Температурни граници на възпламеняване – температурна област, в която смесите от наситени пари на течностите и въздуха в затворен обем се възпламеняват от външен източник на открит огън с разпространение на пламъка по целия обем на сместа.

Склонност към самозапалване- способността на някои вещества и материали да се самозапалват при нагриване до сравнително невисоки температури или при контакт с други вещества, както и в резултат на жизнената дейност на микроорганизми.

Температура на самонагриване – най-ниската температура на околната среда, при която във веществото или материала възникват екзотермични процеси.

Температура на тлеене – най-ниската температура на твърдите горими вещества и материали, при която в резултат на самонагриване в тях започва тлеене.

Температура на самонагриване и температура на самовъзпламеняване/ тлеене/ – важни за преценяване на пожарната опасност на топлинния режим при обработване-то на веществата и материалите, при условията за съхраняване и използване.

ХАРАКТЕРНИ ОСОБЕНОСТИ НА ИЗТОЧНИЦИТЕ НА ЗАПАЛВАНЕ

В зависимост от произхода си източниците на запалване могат да бъдат класифицирани в пет основни групи:

С химически произход – към тях спадат различните екзотермични реакции в това число въздействието на източниците на открит огън: клечки кибрит, свещи, пламък на горелки, факли.

Като самостоятелна подгрупа в тази група може да бъде обособена групата на веществата склонни към samozапалване. Samozапалването е три вида:

- Топлинно – когато са налице условия на ограничен топлообмен.
- Химическо – когато поради някаква причина възникват условия за контакт между реагиращи помежду си с отделяне на топлина.
- Микробиологично – когато в резултат от жизнената дейност на различни микроорганизми.

С електрически произход:

- късо съединение.
- претоварване на ел.мрежата.
- високи преходни съединения.
- статично електричество.

С механичен произход:

- топлина при триене.
- изсичане на искри при удари между тела с метален и минерален произход при приместването им едни спрямо други.

С ядрен произход:

- в резултат на ядрени реакции.

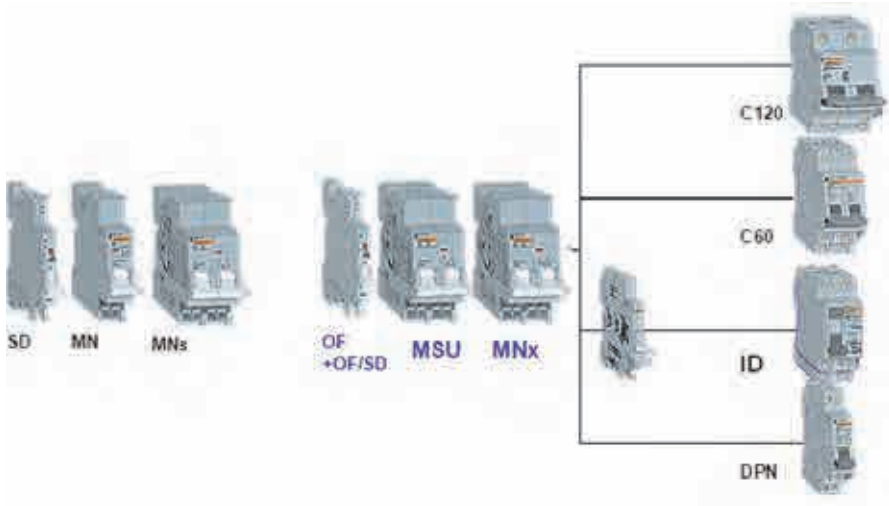
С природен произход:

- действието на слънчеви лъчи.
- действието на електрически разряди от мълнии.
- действие на животни.

МЕТОДИ ЗА ПРЕДОТВРЯВАНЕ НА ПОЖАРИ С ЕЛЕКТРИЧЕСКИ ПРОИЗХОД

За предотвратяване на пожари в следствие на претоварване на токопреносната система и късо съединение се използват предпазители. Предпазители се разделят на две основни групи:

- Автоматични предпазители



Структура на прекъсвачите C60/C120

- Предпазители със стопяема вложка



Патрони на най-масово използваните предпазители

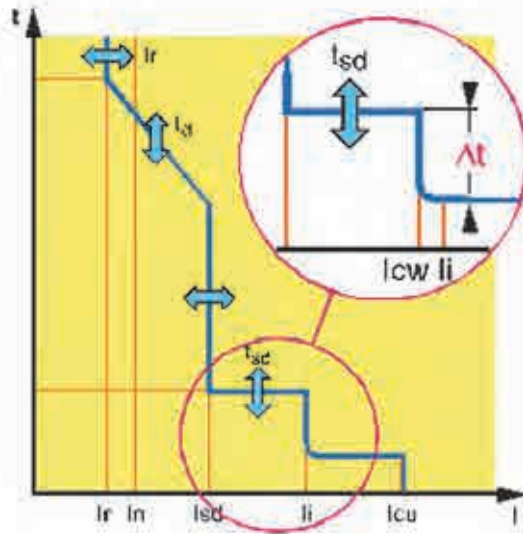
В бита автоматичните предпазители са по-широко използвани.

В индустрията голямо приложение намират предпазители със стопяема вложка за високи мощности и високо напрежение.

Защитната апаратура се избира по няколко параметъра:

- Номинално напрежение-това е напрежението при което ще работи защитния апарат.
- Номинален ток – максималният непрекъснат ток, който автоматичният прекъсвач издържа при определена околна температура без прекомерно загряване.

- Изключвателна способност – максималната стойност на тока на к.с., в kA, която автоматичният прекъсвач може да изключи. Тази характеристика се определя за дадено номинално напрежение.
- Брой на полюси



Стандартна крива на изключване на АП

За предотвратяване на пожари в следствие на токове на утечка към земя се използват Защитни прекъсвачи с нулева последователност (дефектно токова защита).

Параметрите по които се избира дефектно токова защита са :

- Номинално напрежение
- Номинален ток
- Изключвателна способност
- Брой на полюси
- Ток на утечка – тока който протича през заземлението.



Модули Vigi C60/C120

Много често срещана повреда е неволно нараняване на изолацията при боравене с пробивни инструменти, както и увеждане на кабела при използване на керпечни елементи при полагането му. Захранващи кабели подложени на прекомерни сили и

други атмосферни въздействия, като ултравиолетово лъчение, вибрации, влага, както и набези от гризачи. Недостатъчно затегнати електрически връзки, като в резултат на това се получава прегряване в точката на свързване. Нараняване или стареене на изолационната обвивка на кабела, деформиране, притискане или прекъсване на тоководещите жила от врати, мебели както и други наранявания, или при захранващи кабели, подложени на прекомерно многобройни операции. При некачествени или дефектиращи електрически уреди, както и неправилно оразмерена електрическа връзка в разклонители или при тяхното претоварване.



Късо съединение между паралелни проводници

Когато един кабел е локално повреден или имаме разхлабена електрическа връзка, има две явления, които могат да доведат до възникване на пожар поради дъга:

В случай на повреда в проводник или при наличие на не добре затегната ел. връзка, локално се появява гореща точка, която води до карбонизиране (овъгляване) на изолационните материали в близост до този проводник.

Това е съпроводено с отделянето на въглерод – проводим материал, който позволява протичане на ток нарастващ прекомерно в различни точки.



Карбонизация (овъгляване)

Тъй като въглеродът се отлага по нехомогенен начин, токовете преминавайки през него генерират електрическа дъга за да улеснят техните пътища. След това всяка дъга усилва карбонизацията на изолационни материали. По този начин реакцията продължава, докато количеството въглерод стане достатъчно голямо, за да се разпали спонтанно от дъгата.

Когато изолационната обвивка между два проводника се наруши, може да протече ток между тях, но неговата стойност да е достатъчно малка, за да се разпознае като късо съединение от един прекъсвач. В същото време и е неоткриваем от дефектнотокови защитни устройства, тъй като този ток не излиза към земя.

При преминаване през изолационна сплав, тези токове на утечка оптимизират своите пътеки чрез генериране на елдъги, които от своя страна постепенно превръщат изолационни материали във въглерод.

За предотвратяване на пожари в следствие на изброените повреди в електрическата инсталация се използват Апарати за откриване на повреда с дъга(АОПД).

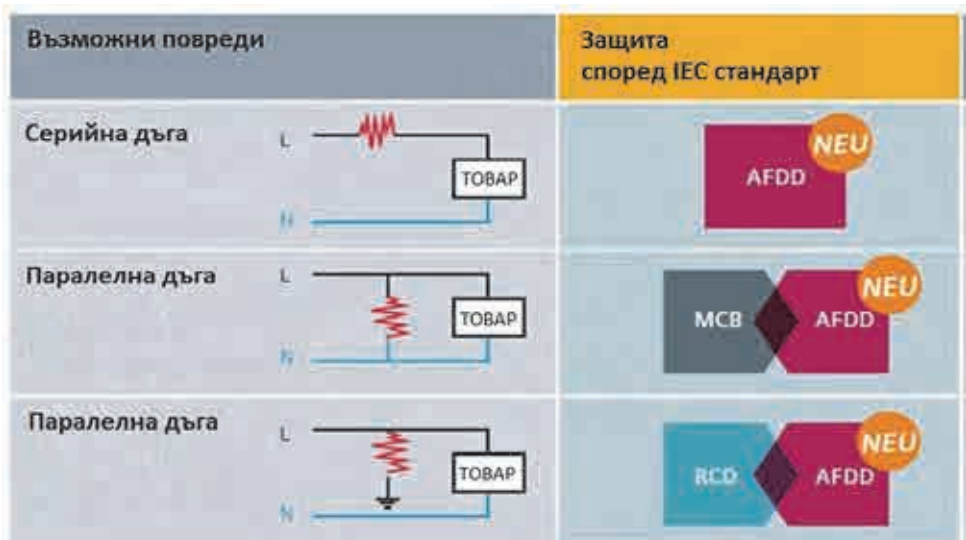
Има няколко типа дъги, които апаратите за откриване на повреда с дъга откриват. Те биват:

- Серийна дъга, когато имаме нарушена изолация или разкъсване на фазовия проводник. Такъв тип повреда може да бъде установена само с наличието на апарат за откриване на повреда с дъга, което се явява единственото решение за защита от подобна авария.

- Паралелна дъга между фазов и неутрален проводник или между два фазови проводника.

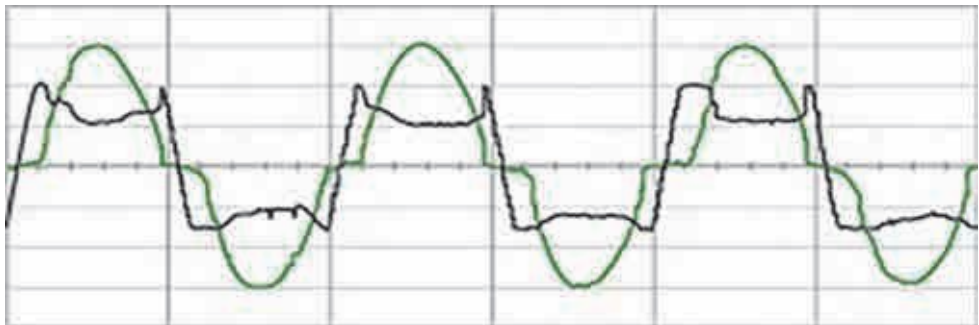
За защита от такъв тип повреда се използва устройството в комбинация с миниатюрен автоматичен прекъсвач, като при малка стойност на протичащия ток апаратът за откриване на повреда с дъга ще предотврати аварията, при стойности на тока с големината на късо съединение ще изключи автоматичния прекъсвач.

- Третия тип е паралелна дъга към земя. В този случай се използва комбинацията на устройството с дефектнотокова защита



Основна съставна част на устройството е микроконтролер. АОПД използва усъвършенствана електронна технология като следи в реално време множество електрически параметри на веригата, която предпазва. То непрекъснато измерва и анализира формата на тока и напрежението във веригата която защитава. При поява на електрическа дъга в захранващия кабел по съответните промени във формата на вълната на тока и напрежението се стигна до заключението, дали има наличие на електрическа дъга в тази верига.

Критерия, който характеризира появата на електрическа дъга е изкривяването на токовия сигнал при преминаване през синусоидалата в момента на пресичане на нулата, като това е характерно за възникването на електрическа дъга.

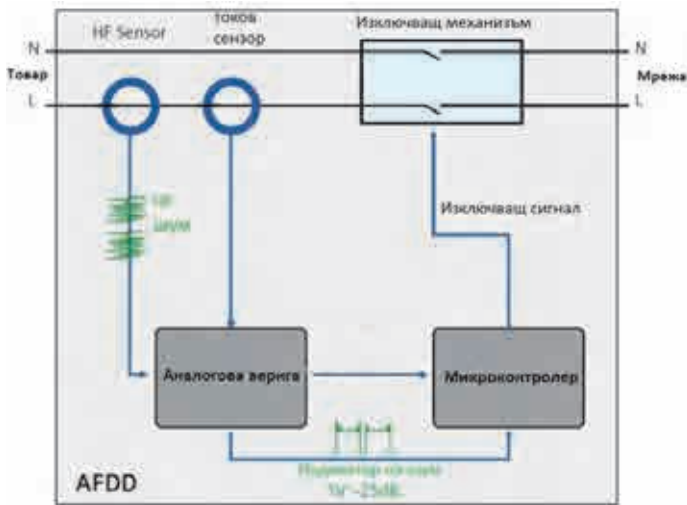


Изкривяване на токов сигнал (в синусоидалата) в момента на пресичане на нулата е характерно за наличието на електрическа дъга.

Друг критерий, по който се диагностицира наличие на електрическа дъга е, че процеса „искрене“ се характеризира с определен честотен шум. АОПД генерира широкополосен шум и следи за наличието на нискочестотен шум. След това устройството сравнява измерените характеристики на дъгата със характеристики на опасна дъга, която би причинила пожар. Ако стойностите на дъгата са аварийни – устройството задейства изключващия механизъм.

Използвайки възможностите на микроконтролера, устройството следи в реално време двата вида изброени електрически параметъра на веригата, в която е заложен. То прави постоянен мониторинг на мрежата и следи за несъответствия.

Използвайки усъвършенствана електронна технология, това устройство успява да различи безвредна дъга, протичаща при нормална работа на ключове, контакти, различни четкови двигатели (бормашини, прахосмукачки, миксери и т.н.) и преобразуващи устройствата от нежелана опасна дъга, която може да се получи при прекъснат проводник.



Принцип на действие на АОПД

За предотвратяване на пожари в следствие на статично електричество се изграждат заземителни инсталации и всички метални нетоководящи части се присъединяват към нея.

Правилата за проектиране на заземителни инсталации и изискванията към заземяването са регламентирани Наредба № 3 от 9 юни 2004 г. за устройството на електрическите уредби и електропроводните линии.

Заземяването е електрическо съединение на определено устройство със земята.

Заземяването се състои от „заземител“ (част от ел. мрежата непосредствено съприкосновена със земята) и заземяващ проводник съединяващ заземяемото устройство със заземителя. Заземителя може да бъде прост метален кабел, или сложен комплекс от елементи със специална форма.

За предотвратяване на пожари в следствие на електрически разряди от мълнии се изгражда мълниезащитна инсталация. При проектирането на мълниезащитни инсталации трябва да се вземат в предвид всички изисквания на „Наредба №4/22.12.2010 г. за мълниезащита на сгради, външни съоръжения и открити пространства. Мълниезащитна инсталация бива два вида:

- Активна мълниезащита
- Конвенционална защита

Активна мълниезащита се използва предимно при обекти, при които площта на покривите на сградите в имота е голяма, сградите са няколко, и/или когато тябва да се защитят и площите около обекта, а чрез конвенционалните (пасивни) мълниезащитни инсталации не може да се осигури надеждна защита от попадения на мълнии. Целта на мълниезащитната инсталация с изпреварващо действие е при най-малката предпоставка за протичане на мълния между облак и защитавания обект, мълниеприемникът с изпреварващо действие да ускори това протичане, да привлече мълнията, защитавайки обекта, и да я отведе в земята. Надежността, работоспособността и параметрите на избраният мълниеприемник с изпреварващо действие трябва да бъдат доказани с удостоверение за качество, издадено от акредитирана лаборатория. Принципът на действие е следният: при възникване на гръмотевична буря се създават ло-

кални електрически полета, които задействат тригерна генераторна система, монтирана в приемника. Системата генерира импулси с високо напрежение, които предизвикват т.нар. „ефект Корона“ на електрода на приемника. Електродите са монтирани в тръба на „Вентури“, която усилва скоростта на получените високоволтови импулси над приемника. По този начин се променя времето за приемане на мълниятата. Така устройството от този тип ”улавя” мълниятата по-рано отколкото обикновен мълниеприемен прът при еднакви условия. Тригерната генераторна система се захранва от пренапрежението в атмосферата, така че не е необходимо ел.захранване на системата.

Protection Level	Level I (95%, D=20m)			Level II (97%, D=30m)			Level III (91%, D=45m)			Level IV (84%, D=60m)		
	SMT- ESE30	SMT- ESE40	SMT- ESE60	SMT- ESE30	SMT- ESE40	SMT- ESE60	SMT- ESE30	SMT- ESE40	SMT- ESE60	SMT- ESE30	SMT- ESE40	SMT- ESE60
λT1	20µs	40µs	60µs	30µs	40µs	60µs	30µs	40µs	60µs	30µs	40µs	60µs
h(m)	Radius Protection(m)											
2	19	33	31	22	26	35	25	30	39	28	33	43
3	20	35	47	33	39	52	38	45	58	43	50	64
4	31	46	63	44	52	69	50	60	78	57	67	85
5	40	58	79	55	65	86	63	75	97	71	84	107
6	48	58	79	55	66	87	64	76	97	72	84	107
8	49	59	79	56	66	87	65	77	98	73	86	108
10	49	59	79	57	67	88	66	77	99	75	87	109
12	49	59	80	57	68	88	67	78	101	76	88	110
30	50	60	80	59	69	89	71	81	102	81	92	113
30	50	60	80	60	70	90	73	84	104	83	95	116
45	50	60	80	60	70	90	73	85	108	86	99	119
60	50	60	80	60	70	90	73	85	108	86	100	120



Видове мълниеприемници

Конвенционалната мълниезащита се изгражда от мълниеприемни пръти, голи метални проводници и комбинация от тях на принципа на Фарадеевия кафез и Франклиновия прът. Това е най-старата позната на човечеството мълниезащита, доказала се през времето и залегнала в основата на съвременните международни и европейски стандарти за мълниезащита. Тя се изпълнява открито над покрива, с гол алуминиев проводник, положен на специални изолационни подложки, избрани в зависимост от материала, с който е изпълнен покрива. От мълниеприемната мрежа към земята се спускат няколко токоотвода/броят им се указва в наредбата/, които се изпълняват с екструдирани кръгъл алуминиев проводник, положен и укрепен скрито под фасадната изолация на сградата. Всички връзки между мълниеприемната мрежа и токоотводите се изпълняват с клемни съединения – мултиклеми. За защита на неметалните части на покрива на сградата/комини и др./, както и на всички съоръжения монтирани на покрива, като /TV антени, колектори, вентилационни устройства и др./, които се издигат над него, да се поставят допълнителни мълниеприемници от кръгъл проводник или мълниеприемни пръти с подходяща височина, свързани към мълниеприемната мрежа. Към мълниеприемната мрежа се свързват и всички метални нетоководещи части разположени на покрива – метални парапети, метални тръби, олуци и др. Стойността на преходното съпротивление на заземителната уредба на мълниезащитната инсталация е указано в Наредба №4.

СТЕПЕНИ НА ИЗГАРЯНИЯ

I степен – наранен е само първият слой на кожата. На засегнатото място се появява силно зачервяване, оток, детето се оплаква от болка и парене. Признаците на този вид изгаряне изчезват бързо (за около 1-2 денонощия), мъртвите клетки на кожата падат, без да предизвикват усложнения или да оставят белези.

II степен – в изгорената област е наранен и се отделя целият повърхностен слой на кожата. Появяват се мехури с прозрачна течност вътре, детето усеща силна болка. Първите мехури се образуват минути след изгарянето, в течение на първото денонощие могат да се появят нови и да се увеличават размерите на първите. В случаите, в които мястото на изгарянето е голямо, през първите два дни мъникът вдига температура. Ако раната не се инфектира, тя зараства за около 10-14 дни. На мястото ѝ в продължение на няколко месеца, а понякога и година-две, пигментацията на кожата

III степен – травмата е сериозна, дори и когато участъкът е малък. В изгорения участък практически се нараняват всички слоеве на кожата и се образуват големи болезнени мехури с мътно, кърваво съдържание. Тази степен на изгаряне се разделя на две подгрупи – III а, при който се запазва най-вътрешният слой на кожата и III б, при който всички слоеве на кожата са засегнати.

IV степен – предизвиква нараняване на всички слоеве на кожата, подкожните мастни клетки, а понякога и на вътрешните тъкани (мускули, сухожилия, дори кости). Външно раната изглежда като овъглен участък (под въздействието на сухо изгаряне) или като гъста белезникава кора (при влажно изгаряне). За щастие тежките изгаряния се случват рядко. За състоянието на пострадалия от голямо значение е не толкова дълбочината на раната, колкото заемащата от нея площ.

Европейската противопожарна академия статистически е изчислила, че от 2 милиона и 250 000 пожара годишно в Европа се предизвикват над 4000 смъртни случая и над 100 000 наранявания на хора.

В над 44% от тези случаи причинител е електрическата мрежа!

Литература:

1. Пожарна безопасност и спасително дело - лекции инж. Иван Попов.
2. Електрически апарати, Русе 2008 – проф. д-н Кондю Андонов, доц. д-р Красимир Мартев, доц. д-р Константин Коев.
3. Шрак академия „Апарати за откриване на повреда с дъга“ – инж. Атанас Проданов.
4. Наредба №4/22.12.2010г. за мълниезащита на сгради, външни съоръжения и открити пространства.
5. Наредба № 3 от 9 юни 2004 г. за устройството на електрическите уредби и електропроводните линии.